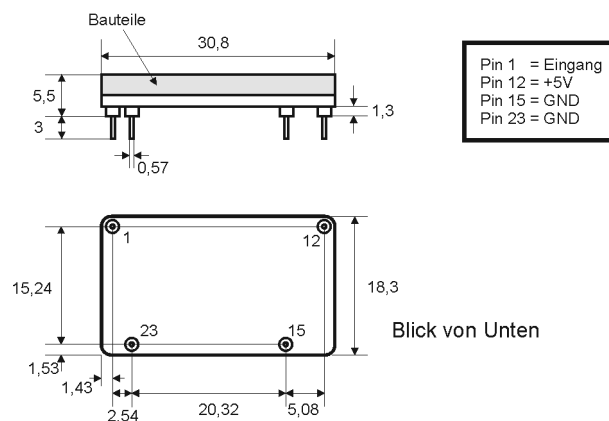
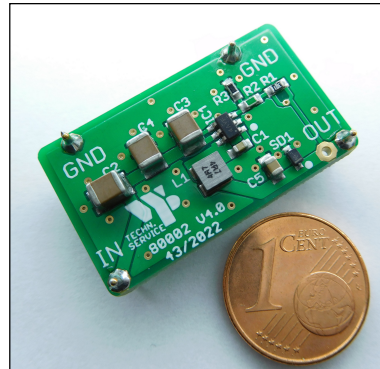


W&P Type 80002 SMD DC-DC Konverter

Spezifikation

Ersatztype für: „ELBA“ PID U13 T

- Eingangsspannung von 6V DC Bis 36V DC
- Ausgangsspannung 5V (+0,4% - 0,25%)
- Belastbarkeit Maximum 900mA
- Effizienz 85% bei 500mA Last
- Ripple/Rausch < 30mVp-p
- Betriebstemperatur -40°C bis 125°C
- Temperaturkoeffizient +/- 0,02% / °C
- Interne Schaltfrequenz 2,1 MHz
- Thermische Abschaltung bei 170°C
- Soft Start 1,8ms
- Strombegrenzung mit automatischer Erholung
- Lötstiftabhängige Einbaulage
- Einbaumaße B/L/H 18,3 x 30,8 x 5,5mm (H=8,5mm inklusive Lötstifte)
- Ausgang mit Überspannungsschutz >5,8V
- Kein Eingangspolaritätsschutz
- Keine galvanische Trennung (Eingang /Ausgang)



Technischer Service W&P
Romy-Schneider-Str. 11, 13599 Berlin
Tel.: 030/35132010 / www.service-wp.de

Technische Änderungen vorbehalten